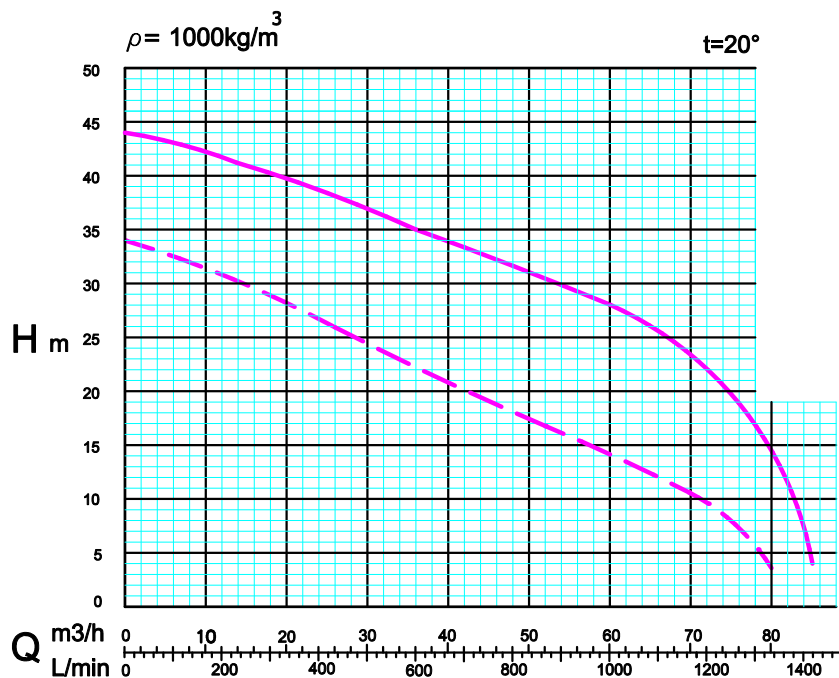
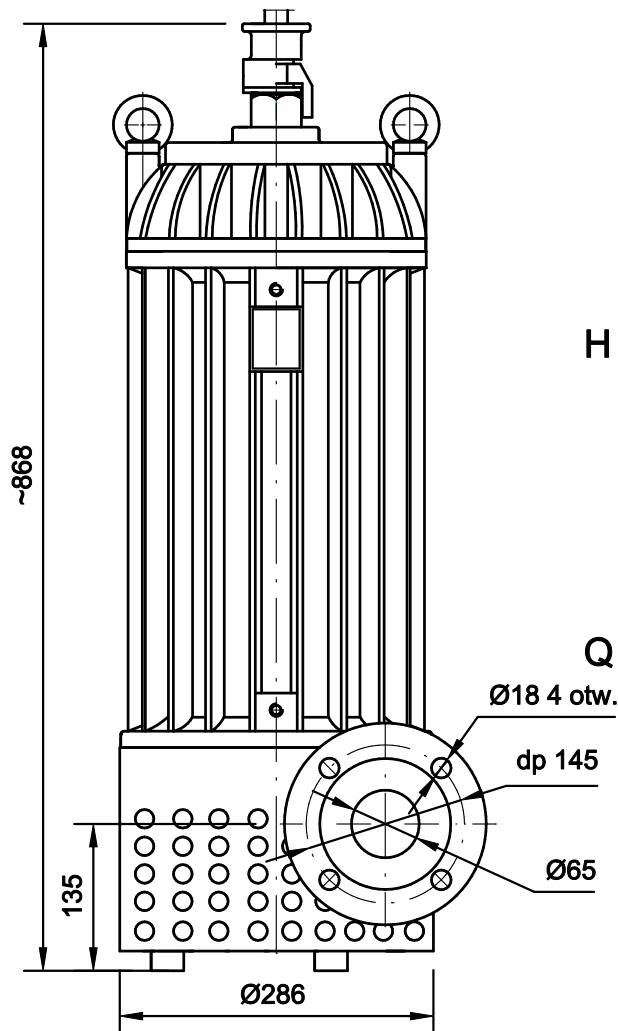


Charakterystyka pracy pompy



* Wersja wirnika

- Wirnik zamknięty(z)
- - - Wirnik otwarty(o)

PARAMETRY PRACY POMPY

PSZ-65Bz

PSZ-65Bo

Wydajność	[m3/h]	0-80	0-80
Wysokość podnoszenia	[m]	44-4	33-3
Nominalna moc pompy	[kW]	9	7,5
Napięcie zasilania	[V]	400	400
Nominalny pobór prądu	[A]	14,8	12,4
Prędkość obrotowa	[obr./min]	2920	
Masa pompy	[kg]	154	
Maksymalna głębokość zanurzenia	[m]	12	
Stopień ochrony		IP 68	
Maksymalna wielkość zanieczyszczeń	[mm]	17	30